

ЗАЖИМЫ ПРОМЕЖУТОЧНЫЕ ТИПА ЗПН И КОМПЛЕКТ ПРОМЕЖУТОЧНОЙ ПОДВЕСКИ ТИПА КОПМ

Краткое руководство по эксплуатации

1 Назначение и область применения

1.1 Зажимы промежуточные типа ЗПН (далее – зажимы) товарного знака IEK и комплект промежуточной подвески типа КОПМ (далее – подвес) товарного знака IEK предназначены для подвеса на промежуточных опорах воздушных линий с изолированными проводами (далее – ВЛИ) с несущей нейтралью напряжением до 1кВ в системе СИП-2.

1.2 По своим характеристикам изделия соответствуют требованиям ГОСТ Р 51177 и рекомендациям европейского стандарта EN 50483-3.

1.3 Рабочий диапазон температур от минус 60 до 70 °С и относительной влажности воздуха до 95 % при 25 °С. Климатическое исполнение и категория размещения зажимов и подвеса УХЛ1 по ГОСТ 15150.

2 Основные технические параметры

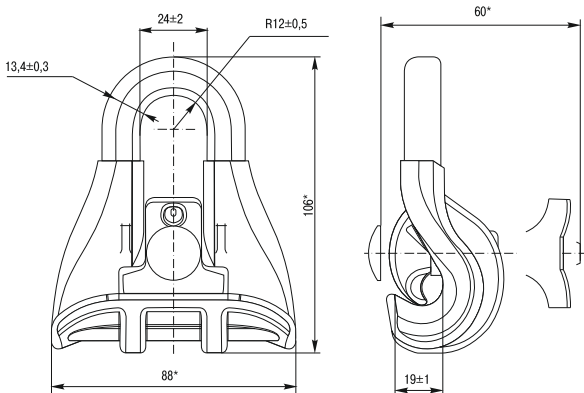
2.1 Основные технические параметры зажимов и подвеса приведены в таблице 1.

2.2 Габаритные размеры зажима типа ЗПН 2200 приведены на рисунке 1.

2.3 Габаритные размеры подвеса типа КОПМ и зажима типа ЗПН 1500 приведены на рисунке 2.

Таблица 1

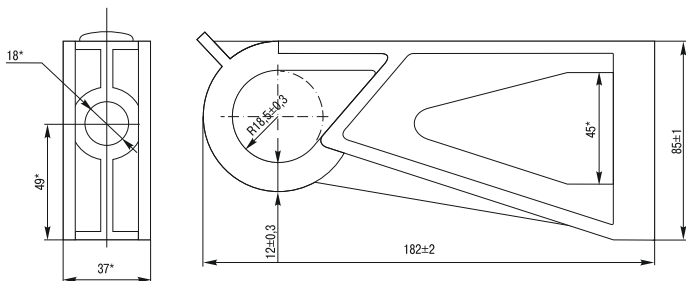
Параметр	Значение		
	ЗПН 2200	ЗПН 1500	КОПМ 1500
Разрушающая нагрузка, кН	22	12	
Сечение несущей нейтрали СИП-2, мм ²	16 ÷ 95		
Диаметр несущей нейтрали СИП-2, мм	8 ÷ 15		
Масса, кг ± 5 %	0,25	0,23	0,53



* – размеры для справок.

Рисунок 1 – Габаритные размеры зажима ЗПН 2200

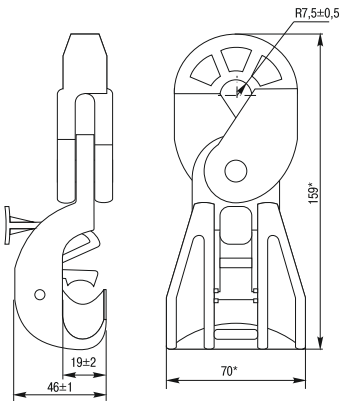
а) кронштейн



* – размеры для справок.

Рисунок 2 – Габаритные размеры комплекта КОПМ и зажима ЗПН 1500

б) ЗПН 1500



* – размеры для справок.

Продолжение рисунка 2

организации с присвоением группы по электробезопасности не ниже III до 1000 В.

4.2 Перед началом работ выполнить комплекс технических мероприятий при работе с отключением напряжения в соответствии с главой 3 «Межотраслевых правил по охране труда (правил безопасности) при эксплуатации электроустановок».

4.3 Монтаж ВЛИ с помощью арматуры должен производиться при температуре окружающей среды от минус 20 до плюс 50 °С.

5 Монтаж и демонтаж

5.1 ЗПН

5.1.1 Открутить гайку-барашек.

5.1.2 Отвести прижимающую губку в сторону вокруг оси крепления.

5.1.3 Вложить в открытый зев зажима несущую жилу провода СИП.

5.1.4 Отпустить губку и закрутить гайку-барашек.

5.1.5 Для демонтажа открутить гайку-барашек.

3 Комплектность

3.1 Комплект поставки приведён в таблице 2.

Таблица

Наименование	Количество в индивидуальной упаковке, шт.
Изделие	1
Полиэтиленовый пакет	1
Этикетка	1 экз.

4 Требования безопасности

ЗАПРЕЩАЕТСЯ МОНТАЖ

ВЛИ ПОД НАПРЯЖЕНИЕМ/
ПОТЕНЦИАЛОМ!

4.1 Монтаж зажимов на ВЛИ должен производить квалифицированный персонал, прошедший обучение в специализированной

5.1.6 Отвести прижимающую губку в сторону вокруг оси крепления.

5.1.7 Извлечь провод СИП из открывшегося зева.

5.2 КОПМ

5.2.1 Закрепить кронштейн подвеса на промежуточной опоре.

5.2.2 Раскрыть зев зажима подвеса при помощи кнопки.

5.2.3 Вложить в открытый зев зажима несущую жилу провода СИП.

5.2.4 Надавить на кнопку.

5.2.5 Для демонтажа отжать кнопку зажима.

5.2.6 Извлечь провод СИП из открывшегося зева.

5.2.7 Снять кронштейн подвеса с опоры.

6 Условия транспортирования и хранения

6.1 Транспортирование изделий должно производиться в закрытом транспорте в упаковке изготовителя в соответствии с правилами, действующими на конкретном виде транспорта. Условия транспортирования по группам С и Ж по ГОСТ 23216.

6.2 Хранение изделий осуществляется только в упаковке изготовителя. Условия хранения по группе 3 (Ж3) согласно ГОСТ 15150 в помещениях с естественной вентиляцией при температуре окружающего воздуха от минус 50 до 60 °С при относительной влажности 75 % при 15 °С. Допускается хранение при относительной влажности до 95 % при 25 °С. Хранение по группе 6 (ОЖ2) ГОСТ 15150 под навесами допускается сроком не более 6 месяцев.

6.3 При транспортировании и хранении изделия в упаковке должны быть уложены на деревянные поддоны в порядке, предотвращающем рассыпание штабеля.

6.4 Допускается хранение и транспортирование упакованных изделий без использования поддонов. Поверхности, на которых осуществляется хранение и транспортирование изделий без поддонов должны быть сухими и ровными. Попадание под штабель посторонних предметов, воды и горюче-смазочных материалов не допускается.

7 Утилизация

7.1 Для утилизации изделие сдаётся в специализированные организации по приёмке и переработке вторсырья.

8 Гарантии изготовителя

8.1 Гарантийный срок эксплуатации – 8 лет со дня продажи при условии соблюдения потребителем правил эксплуатации и хранения.

8.2 Срок службы зажимов – 40 лет.

8.3 Изделия ремонту не подлежат. При выходе из строя утилизировать.

8.4 Адреса организаций для обращения потребителей:

Российская Федерация

ООО «ИЭК ХОЛДИНГ»

142100, Московская область,
г. Подольск, Проспект Ленина,
дом 107/49, офис 457
Тел./факс: +7 (495) 542-22-27
info@iek.ru
www.iek.ru

МОНГОЛИЯ

«ИЭК Монголия» КОО

Улан-Батор, 20-й участок Баянголского
района, Западная зона промышленного
района 16100, Московская улица, 9
Тел.: +976 7015-28-28
Факс: +976 7016-28-28
info@iek.mn
www.iek.mn

Республика Молдова

«ИЭК ТРЭЙД» О.О.О.

MD-2044, город Кишинев,
ул. Мария Дрэган, 21
Тел.: +373 (22) 479-065, 479-066
Факс: +373 (22) 479-067
info@iek.md; infomd@md.iek.ru
www.iek.md

УКРАИНА

ООО «ТОРГОВЫЙ ДОМ УКРЭЛЕКТРОКОМПЛЕКТ»

08132, Киевская область,
Киево-Святошинский район,
г. Вишневое, ул. Киевская, 6В
Тел.: +38 (044) 536-99-00
info@iek.com.ua
www.iek.ua

Страны Азии

Республика Казахстан

ТОО «ТД ИЭК. КАЗ»

040916, Алматинская область,
Карасайский район, с. Иргели,
мкр. Акжол, 71А
Тел.: +7 (727) 237-92-49, 237-92-50
infokz@iek.ru
www.iek.kz

Страны Евросоюза

Латвийская Республика

ООО «ИЭК Балтия»

LV-1005, г. Рига, ул. Ранкас, 11
Тел.: +371 2934-60-30
iek-baltija@inbox.lv
www.iek.ru

Республика Беларусь

ООО «ИЭК ХОЛДИНГ»

(Представительство
в Республике Беларусь)
220025, г. Минск,
ул. Шафарнянская, д. 11, пом. 62
Тел.: +375 (17) 286-36-29
iek.by@iek.ru
www.iek.ru